

**NEW OPTION
230 / 270 / 320**

Stainless steel pulleys with double rim.
Poulies en acier inoxydable avec double rebord.
Poleas inoxidable con doble pestaña.
Edelstahl Laufrad mit Doppelbord.



- Robust 18/10 stainless steel construction.
- Construction to work in harsh environment with reliability.
- Automatic preset tension control.
- Waste pan attached (230 / 270 / 320).
- Easy cleaning with water pressure.
- Detachable cleaners for easy cleaning, without the use of tools.
- Protection index IP65.
- Machine conforms to Directive 2006/42/EC.

- △ Scie de construction en acier inoxydable 18/10.
- △ Grande robustesse et fiabilité de la machine.
- △ Système tendeur de lame de procédure automatique.
- △ Sac récepteur de sciures incorporé (230 / 270 / 320).
- △ Facilité de nettoyage à jet d'eau.
- △ Démontage des raclers sans outils.
- △ Indice de protection IP65.
- △ Conforme à la Directive 2006/42/CE.

- Sierra integrada de acero inoxidable 18/10.
- Gran robustez y fiabilidad de la máquina.
- Tensado de cinta de proceso automático.
- Recogedor de residuos incorporado (230 / 270 / 320).
- Fácil limpieza con agua a presión.
- Desmontaje de limpiadores sin herramienta.
- Índice de protección IP65.
- Conforme a la Directiva 2006/42/CE.

- ⇒ Robuste Konstruktion aus rostfreiem Stahl 18/10.
- ⇒ Stabile und zuverlässige Konstruktion.
- ⇒ Automatische Spannkontrolle.
- ⇒ Auffangschale für Abfall wird beigefügt (230 / 270 / 320).
- ⇒ Leichtes Säubern mit Wasserdruck.
- ⇒ Abnehmbare Abstreifer für eine einfache Reinigung, ohne Werkzeug.
- ⇒ Schutzart IP65.
- ⇒ Maschine gemäß Vorschrift 2006/42/EG.



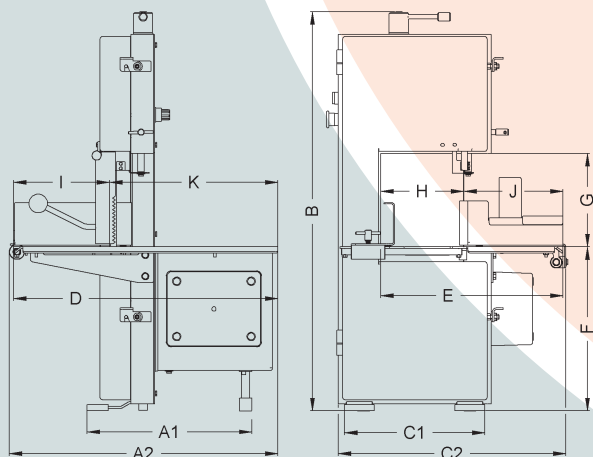
Polígono Cantabria I
26006 Logroño (Spain)
☎ +34 - 941 247 600*
Fax: +34 - 941 250 125
Web: www.medocsa.com • E-mail: medoc@medocsa.com

Distributor / Revendeur / Distribuidor / Austeiler:



MEDOC reserves the right to make any modification without prior notice.
MEDOC se réserve le droit de toute modification sans préavis.

MEDOC se reserva el derecho de modificación sin previo aviso.
MEDOC behält sich das Änderungsrecht vor ohne vorheriger Mitteilung.



MOD	ST 200 (mm.)	ST 230 (mm.)	ST 270 (mm.)	ST 320 (mm.)
A1	325	390	400	400
A2	540	630	680	680
B	825	940	1050	1200
C1	300	330	380	430
C2	475	540	610	660
D	530	620	670	670
E	385	430	480	530
F	300	385	420	470
G	180	220	270	320
H	175	195	225	275
I	205	225	260	260
J	210	235	255	255
K	325	395	410	410
kg.	57	73	85	97
Ø Pulley/Poulie/Polea/Rolle	200	220	250	300
Band / Ruban / Cinta	1600	1740	1985	2340
H.P. / CV	1Ph / II	1	1,5	2
	3Ph / III	1	1	1,5

OPTION / OPCION: 230 / 270 / 320

Half sliding table / Demi chariot
Medio carro / Schiebetisch

Pedestal / Socle
Peana / Socket

Wheels / Roues
Ruedas / Räder

