

PREPARATION AND AUTOPSY TABLE
MESA DE PREPARACIÓN Y AUTOPSIAS

ME-103

GENERAL CHARACTERISTICS / CARACTERÍSTICAS GENERALES

Stainless steel construction <i>Construcción en acero inoxidable</i>	AISI-304
Sheet thickness <i>Espesores de chapa</i>	1,5 - 2 mm
Separate areas: washing area and work surface <i>Zonas de operación totalmente diferenciadas: área de lavado y superficie de trabajo</i>	✓
Removable perforated body supports <i>Apoya-cuerpos perforados extraíbles</i>	AISI-304
Sink (500 x 400 x 250 mm) <i>Pila de lavado (500 x 400 x 250 mm)</i>	AISI-304
Double drainage system (washing area and worktop) <i>Doble desagüe (zona de lavado y área de trabajo)</i>	✓
Medical mixer tap (H/C water) <i>Grifo médico mono-mando (agua C/F)</i>	✓
Medical mixer shower (H/C water) <i>Ducha mono-mando (agua C/F)</i>	✓
Hydraulic hose with PVC cover (3 m) <i>Flexo de ducha con funda de PVC (3 m)</i>	✓

Optional features / Elementos opcionales

Reversible hydro-aspirator with disposable gastric tube
Hidro-aspirador reversible con sonda gástrica desechable

Self-cleaning system for work surface
Sistema de auto-limpieza de la superficie de trabajo

Support table for instruments
Mesa de apoyo para instrumental

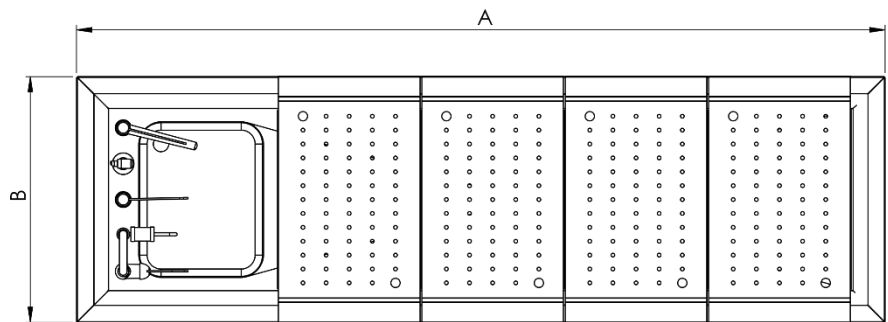
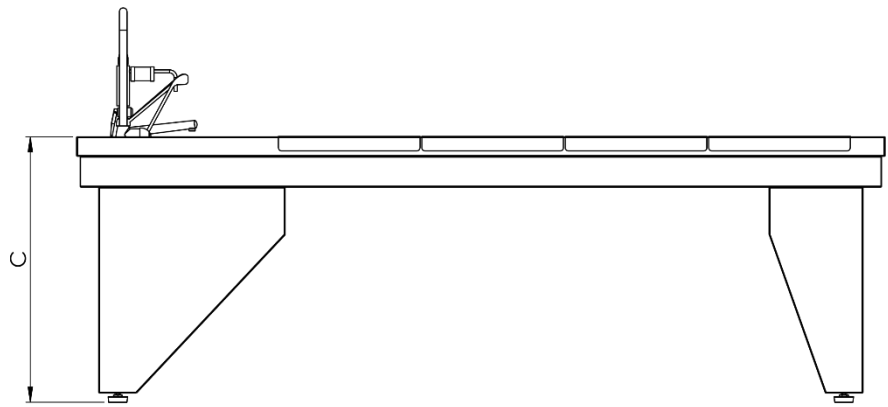
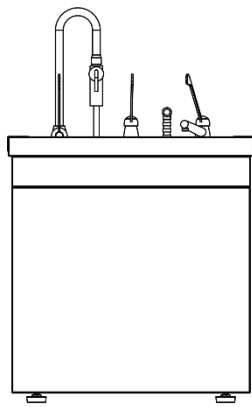
Integrated millimeter ruler
Regla milimétrica integrada

Scale
Báscula

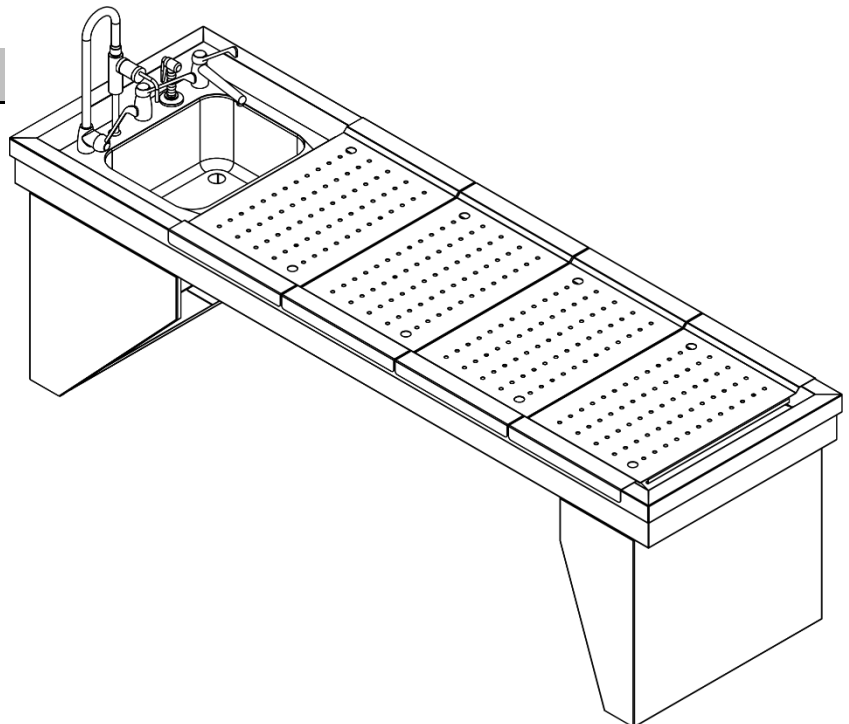
Waste disposal
Triturador de residuos

Multi-position headrest
Apoya-cabezas multiposicional

DIMENSIONS / DIMENSIONES



	in	mm
A	103,1	2620
B	31,3	795
C	33,9	860





Note: This document is for information purposes only. Any functionality, feature or specification are subject to change without notice. AnatHomic Solutions reserves the right to improve this document or the product described without the obligation to communicate such changes.

Nota: Este documento es meramente informativo, no contractual. Cualquier funcionalidad, característica o especificación están sujetas a cambio sin previo aviso. AnatHomic Solutions se reserva el derecho a mejorar este documento o el producto descrito en el mismo, sin la obligación de comunicar las modificaciones realizadas.



SEDE CENTRAL

Mayor, 70, Bajo Dcha. • 28013 MADRID • atencionalcliente@casaalvarez.com • Tfno.: 915 481 016

Delegación BARCELONA • cabarna@casaalvarez.com • Tfno.: 934 334 400

Delegación GRANADA • ca.granada@casaalvarez.com • Tfno.: 679 596 912

Delegación VALENCIA • ca.valencia@casaalvarez.com • Tfno.: 634 952 079

Delegación SEVILLA • ca.sevilla@casaalvarez.com • Tfno.: 683 144 056