

ME - 104 MESA DE PREPARACIÓN



CARACTERÍSTICAS TÉCNICAS:

- . Totalmente construida en acero inox. (Aisi-304)
- . Estructura tubular de 30 x 30 de acero inoxidable.
- . Doble asidero para su manipulación.
- . 4 ruedas giratorias de diámetro 125.
- . 2 ruedas con freno.
- . Superficie de trabajo cóncava para la evacuación de líquidos.

NOTA: Este documento es puramente informativo, NO CONTRACTUAL, el fabricante, se reserva el derecho de aportar mejoras al producto, sin previo aviso.

SEDE CENTRAL

Mayor, 70, Bajo Dcha. • 28013 MADRID • atencionalcliente@casaalvarez.com • Tfno.: 915 481 016

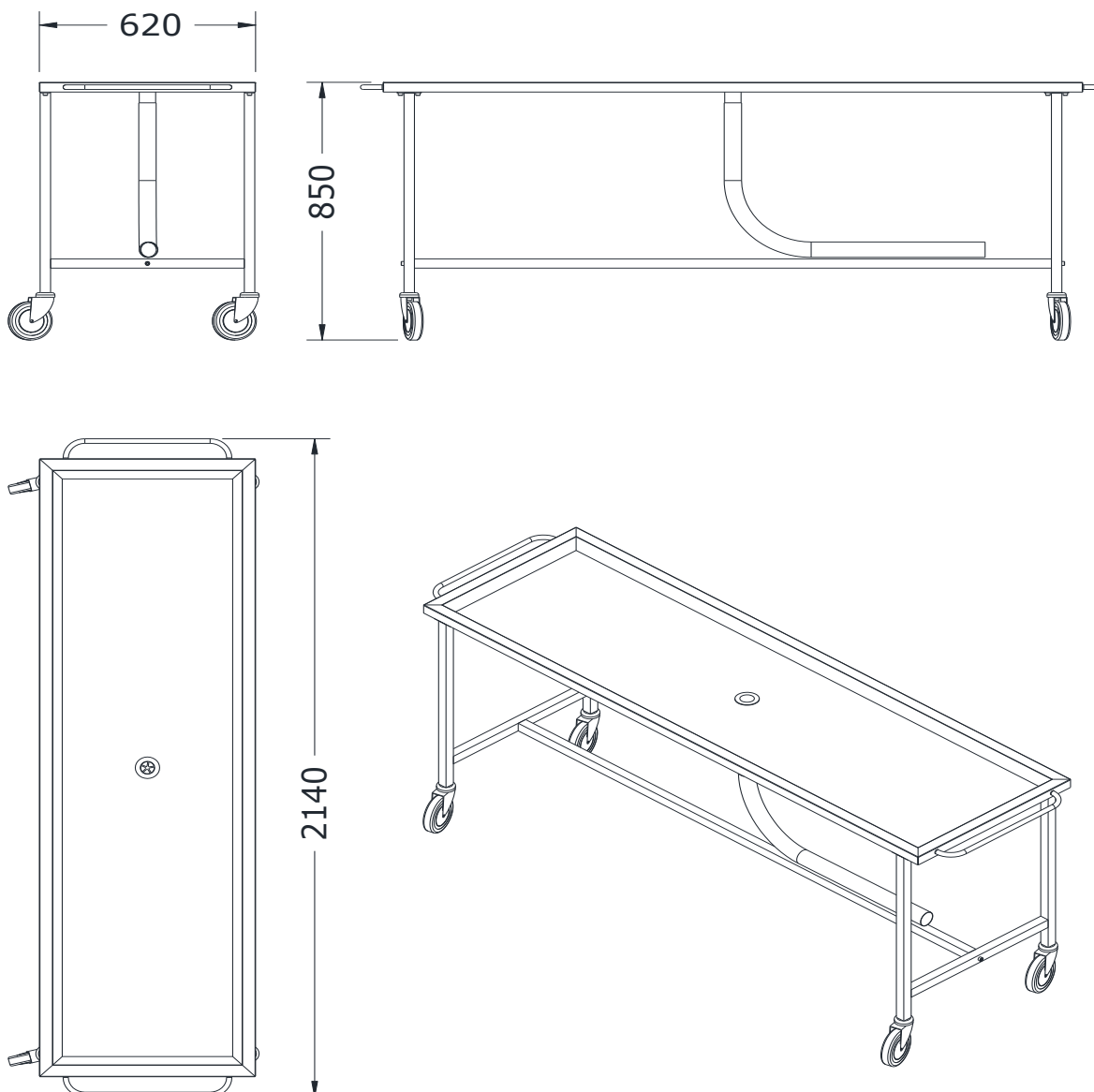
Delegación **BARCELONA** • cabarna@casaalvarez.com • Tfno.: 934 334 400

Delegación **GRANADA** • ca.granada@casaalvarez.com • Tfno.: 679 596 912

Delegación **VALENCIA** • cavalencia@casaalvarez.com • Tfno.: 634 952 079

Delegación **SEVILLA** • ca.sevilla@casaalvarez.com • Tfno.: 683 144 056

ME-104 MESA DE PREPARACIÓN COTAS GENERALES



NOTA: Este documento es puramente informativo, NO CONTRACTUAL, el fabricante, se reserva el derecho de aportar mejoras al producto, sin previo aviso.

SEDE CENTRAL

Mayor, 70, Bajo Dcha. • 28013 MADRID • atencionalcliente@casaalvarez.com • Tfno.: 915 481 016

Delegación **BARCELONA** • cabarna@casaalvarez.com • Tfno.: 934 334 400

Delegación **GRANADA** • ca.granada@casaalvarez.com • Tfno.: 679 596 912

Delegación **VALENCIA** • ca.valencia@casaalvarez.com • Tfno.: 634 952 079

Delegación **SEVILLA** • ca.sevilla@casaalvarez.com • Tfno.: 683 144 056